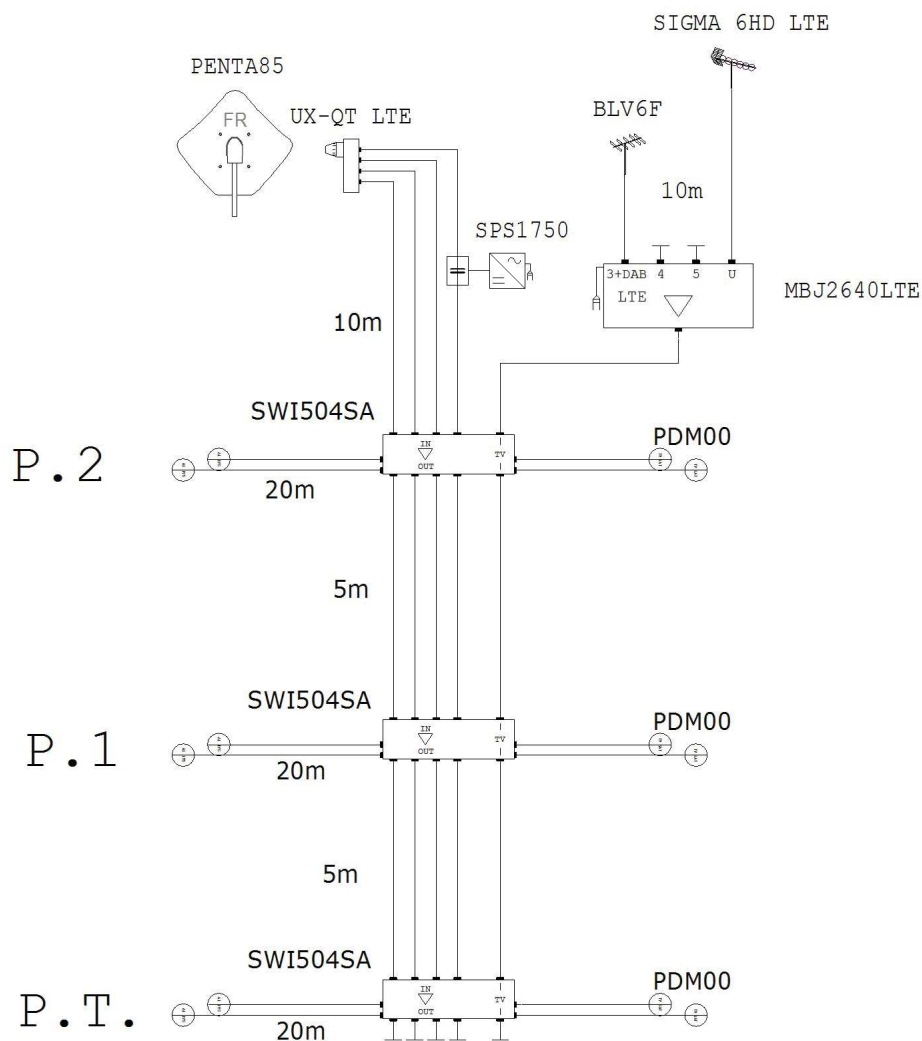


Distribuzione TV-SAT monofuoco 3 piani 4 prese per piano



L'indicazione delle antenne, dei supporti porta-antenna e dei preamplificatori da palo nello schema è puramente indicativa, in quanto la scelta dipende esclusivamente dalla tipologia di segnale TV ricevuto nella zona di realizzazione dell'impianto e dalla struttura dello stabile

Il presente schema di massima proposto non costituisce progetto che deve essere redatto da progettista abilitato.

Il dimensionamento delle antenne, miscelatori, amplificatori e relativi supporti di fissaggio è puramente indicativa in quanto la scelta dipende esclusivamente dalla tipologia di segnale ricevuto nella zona di realizzazione dell'impianto.

Le lunghezze dei percorsi nello schema sono puramente indicativi.

La distribuzione e la simulazione d'impianto sono realizzate utilizzando cavo con diametro 7mm (PAS4007111)

FRACARRO	Azienda: Fracarro Radioindustrie Srl	Schema: Distribuzione TV-SAT monofuoco 3	File: Condominio_1SAT_3p_4pr.frx
	Indirizzo: Costumer Service Department Castelfranco Veneto (TV) ITALY	Impianto: Lo schema e l'offerta in oggetto è proprietà di Fracarro SRL	Data: 24/05/2016
			Stampa Foglio: Foglio1 (1/1)
			Autore: Costumer Service Fracarro

Telefono 1 0423 7361
Fax 0423 736224
e-mail supportotecnico@fracarro.com**Distribuzione TV-SAT monofuoco 3 Piani, 4 prese per piano**

Impianto: Lo schema e l'offerta in oggetto è proprietà di Fracarro SRL

Codice	Articolo	Descrizione	Q.tà Totale
211201	PENTA85	Penta 85 in Alluminio colore Bianco	1
287302	UX-QT LTE	Convertitore Universale 4 Uscite H/V con schermatura di blocco dei segnali LTE (4G)	1
218058	BLV6F	Antenna L.B. VHF b.3 6 el. Can. E5+E12 con connettore F	1
213219	SIGMA 6HD LTE	Antenna L.B. UHF 6 el. filtro LTE all'interno, connettore F	1
289085	CA75F	Carico 75 Ohm Connettore F	2
220003	PDM00	Presa demiscelata terminale 2dB schermata 47-2400MHz	12
289087	SPS1750	Alimentatore coassiale	1
271161	SWI504SA	Multiswitch 5x4 attivo	3
290002	T75IF	Carico Isolato 75 Ohm	5
223412	MBJ2640LTE	Amplificatore multibanda 4 ingressi: 3+DAB, 4, 5, UHF con filtro SAW per elidere segnale LTE	1
PAS4007111	PAS4007111	Cavo Coassiale guaina PVC Ø 6,8 mm	355
280346	CF70	Conn. F maschio. Ø 6,9 ÷ 7 mm.	34
289768	CCF66	Conn. F maschio a crimpare per cavo Ø 6,6 mm.	15
287191	CF66B	Connettore F maschio ad avvitare per cavi con Ø 6.6 mm	1

La presente lista materiale di massima proposta non costituisce progetto che deve essere redatto da progettista abilitato.

Il dimensionamento delle antenne, miscelatori, amplificatori e relativi supporti di fissaggio è puramente indicativa in quanto la scelta dipende esclusivamente dalla tipologia di segnale ricevuto nella zona di realizzazione dell'impianto.